

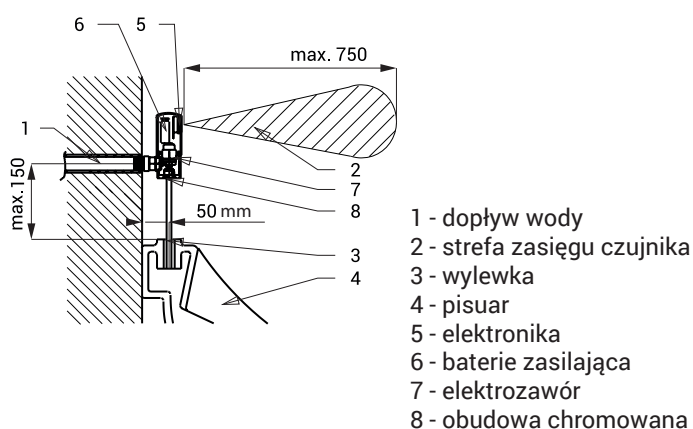
Automatyczny ścienny sflukiwacz pisuarowy SLP 09K



Właściwości

- przeznaczony do pisuarów z natynkowym dopływem wody
- reakcja na obecność osoby przebywającej przed pisuaem w odległości max. 0,7 m od czujnika przez okres dłuższy niż 7,5 sek.
- do sflukiwania dochodzi po odejściu osoby
- czas włączenia czujnika do regulacji od 0,5 do 15,5 sek.
- regulacji dokonujemy pilotem regulacyjnym SLD 03
- funkcja samoczynnego sflukiwania po 24 godziny od ostatniego sflukiwania
- kontrola stanu baterii
- regulacja ciśnienia wody za pomocą zaworu kulowego

Schemat montażowy



Dane techniczne

Rozmiar obudowa chromowana	140 x 50 mm
Zasilanie	9 V
Pobór prądu	
▪ przy napięciu 9 V	2 W
Zasięg	0,6 - 0,75 m
Zalecane ciśnienie wody	0,1 - 0,6 MPa
Przepływ	18 l/min (inf. tech.)
Podłączenie wody	gwint G 1/2"
Wyjście wody	rurka o średnicy 15 mm
Długość rurki	205 mm

Specyfikacja dostawy

SLP 09K - nr. wyr. 01092 obudowa chromowana z elektroniką, elektrozawór, zawór kulowy ze śrubunkiem, nierdzewna osłonka, rurka, gumowa uszczelka, alkaliczna bateria SLA 29

Wyposażenie dodatkowe

SLD 03 - nr. wyr. 07030 pilot regulacyjny do nastawienia parametrów
SLA 29 - nr. wyr. 06290 alkaliczna bateria 9 V/550 mAh, typ 6F22 (PP3)