

Nierdzewny pisuar z termicznym spłukiwaczem SLPN 09C



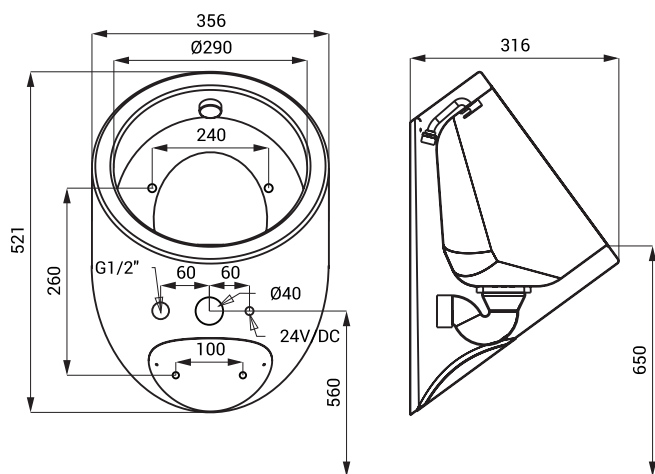
SLPN 09C

Właściwości



- wandaloodporny
- przeznaczony do wieszania
- nierdzewny wiszący pisuar z zintegrowaną elektroniką
- montaż przez otwór serwisowy i specjalne śruby
- reaguje na użycie pisuaru poprzez kontrolę temperatury płynącej cieczy
- czas włączenia czujnika do regulacji od 0,5 do 15,5 sek.
- regulacji dokonujemy pilotem regulacyjnym SLD 04
- funkcja samoczynnego spłukiwania po 24 godziny od ostatniego spłukania
- kontrola stanu baterii (w typie z indexem B)
- materiał AISI - 304
- powierzchnia matowa

Rozmiary



* dla wysokości przedniej krawędzi pisuaru 650 mm nad ziemią

Dane techniczne

Zasilanie

- SLPN 09C 24 V DC
- SLPN 09CZ 230 V AC/ 50 Hz
- SLPN 09CB 6 V

Pobór prądu

- przy napięciu 24 V DC 7 W
- przy napięciu 6 V 3 W

Typ baterii

- 4 szt. AA alkalicznych baterii

Zalecane ciśnienie wody

Przepływ

Podłączenie wody

około 2 lata (przy 100 1,5 V, 2700 mAh włączeniach dziennie)
0,1 - 0,6 MPa
12 l/min. (inf. tech.)
gwint G 1/2"

Specyfikacja dostawy

- SLPN 09C - nr. wyr. 91093 nierdzewny pisuar z głowicą spłukującą, elektronika, elektrozwór (1 szt.), zawór kątowy
SLPN 09CZ - nr. wyr. 91095 z filtrem, przewód giętkie, uchwyty montażowe, syfon, 4 szt. AA alkalicznych baterii
SLPN 09CB - nr. wyr. 91094 1,5 V, 2700 mAh (SLPN 09CB), zasilacz (SLPN 09CZ)

Wyposażenie dodatkowe

- SLZ 01Y - nr. wyr. 05012 zasilacz 24 V DC do max. 5 szt. spłukiwaczy
SLZ 01Z - nr. wyr. 05011 zasilacz 24 V DC do max. 9 szt. spłukiwaczy
SLZ 04Y - nr. wyr. 05042 zasilacz 24 V DC na DIN listwy, do max. 5 szt. spłukiwaczy
SLZ 04Z - nr. wyr. 05041 zasilacz 24 V DC na DIN listwy, do max. 9 szt. spłukiwaczy
SLZ 04X - nr. wyr. 10049 zasilacz 24 V DC na DIN listwy, do max. 15 szt. spłukiwaczy
SLZ 06 - nr. wyr. 05060 zasilacz 24 V DC do max. 1 szt. spłukiwacz
SLD 04 - nr. wyr. 07040 pilot regulacyjny do nastawienia parametrów
SLR 02N - nr. wyr. 08021 rama montażowa do ścian gipsowo-kartonowej dla pisuaru nierdzewnego
SLA 36 - nr. wyr. 06360 opakowanie 4 szt. baterii alkalicznych AA, 1,5 V, 2700 mAh (w typie z indexem B)