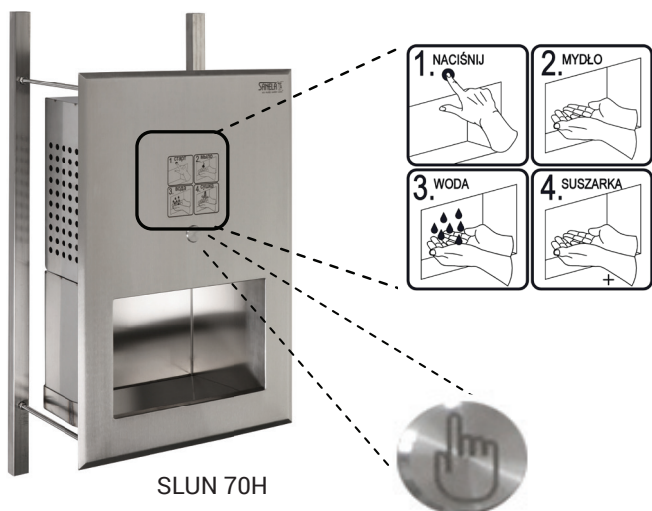


Piezo nierdzewna wielofunkcyjna umywalka SLUN 70H



Właściwości

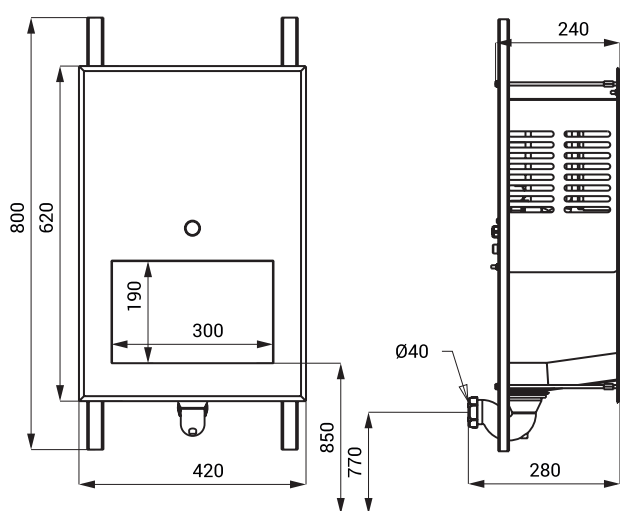


- przepłykiwanie higieniczne
- wandaloodporne
- przeznaczone do więzień
- nierdzewna wielofunkcyjna umywalka z zabudowaną piezo elektroniką do włączania mydła, wody i suszarki do rąk w jednym
- montaż za pomocą szpilek z drugiej strony ściany
- reaguje na minimalny nacisk na piezo włącznik
- uzupełnianie mydła dokonuje się z pomieszczenia serwisowego
- regulacji dokonujemy pilotem regulacyjnym SLD 07
- materiał AISI - 304
- powierzchnia matowa

Przebieg funkcji:



Rozmiary



Dane techniczne

Zasilanie	230 V AC/50 Hz
Zalecane ciśnienie wody	0,1 - 0,6 MPa
Przepływ	6 l/min. (inf. tech.)
Podłączenie wody	gwint G 1/2"
Głośność	< 65 dB

Specyfikacja dostawy

SLUN 70H - nr. wyr. 73701 nierdzewna wielofunkcyjna umywalka połączona z automatycznym podajnikiem mydła, wody i suszarką do rąk, syfon, uchwyty montażowe, przewód z wtyczką

Wyposażenie dodatkowe

SLD 07 - nr. wyr. 07070 pilot regulacyjny do nastawienia parametrów