

Automatyczne nierdzewne poidłatko SLUN 43E

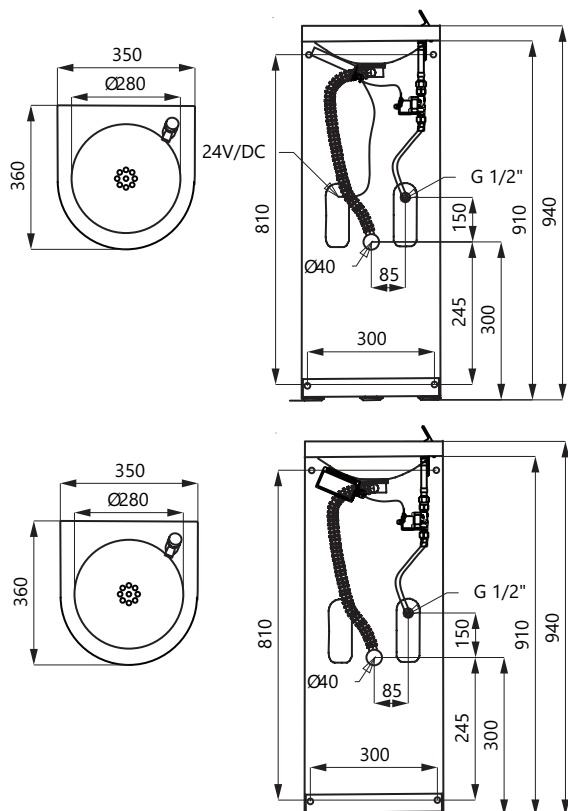


SLUN 43E, SLUN 43EB

Właściwości

- przepłukiwanie higieniczne
- nierdzewne poidłatko z automatyczną baterią
- montaż do ściany
- reaguje na przybliżenie ust do wylewki natychmiastowym włączeniem wody
- do wyłączenia dochodzi po oddaleniu ust od wylewki
- funkcja bezpiecznego zamknięcia wypływu wody po 5 minutach nieprzerwanego wypływu
- kontrola stanu baterii (w typie z indexem B)
- możliwość przełączenia funkcji na START/STOP
- regulacji dokonujemy pilotem regulacyjnym SLD 03
- mechaniczna regulacja ciśnienia wody
- wypełniona pianką poliuretanową (wyciszenie, zwiększenie odporności)
- materiał AISI - 304
- powierzchnia miski błyszcząca, obudowa matowa

Rozmiary



Dane techniczne

Zasilanie

- SLUN 43E 24 V DC
- SLUN 43EB 6 V DC

Pobór prądu

- przy napięciu 24 V DC 7 W
- przy napięciu 6 V 3 W

Typ baterii

- 4 szt. AA alkalicznych baterii 1,5 V, 2700 mAh
- około 2 lata (przy 100 włączeniach dziennie)

Zasięg

0,23 - 0,31 m

Zalecane ciśnienie wody

0,1 - 0,6 MPa

Przepływ

0,4 l/min. (inf. tech.)

Podłączenie wody

gwint G 1/2"

Specyfikacja dostawy

- SLUN 43E - nr. wyr. 83437 nierdzewne poidłatko z elektroniką, wylewka, elektrozawór (1 szt.), zawór kątowy
SLUN 43EB - nr. wyr. 83436 z filtrem i z zaworem zwrotnym (1 szt.), przewody giętkie, syfon, 4 szt. AA alkalicznych baterii 1,5 V, 2700 mAh (SLUN 43EB)

Wyposażenie dodatkowe

- SLZ 01Y - nr. wyr. 05012 zasilacz 24 V DC do max. 5 szt. poidłatek
SLZ 01Z - nr. wyr. 05011 zasilacz 24 V DC do max. 9 szt. poidłatek
SLZ 04Y - nr. wyr. 05042 zasilacz 24 V DC na DIN listwy, do max. 5 szt. poidłatek
SLZ 04Z - nr. wyr. 05041 zasilacz 24 V DC na DIN listwy, do max. 9 szt. poidłatek
SLZ 04X - nr. wyr. 10049 zasilacz 24 V DC na DIN listwy, do max. 15 szt. poidłatek
SLD 03 - nr. wyr. 07030 pilot regulacyjny do nastawienia parametrów
SLA 36 - nr. wyr. 06360 opakowanie 4 szt. baterii alkalicznych AA, 1,5 V, 2700 mAh (w typie z indexem B)