

Nierdzewne umywalki SLUN 28A, SLUN 32, SLUN 63

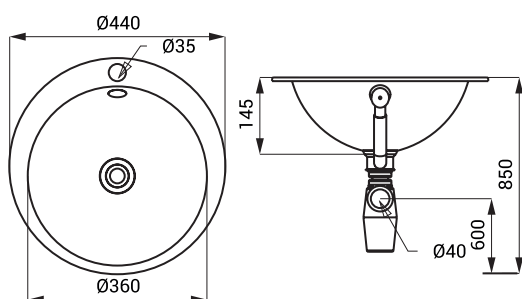


SLUN 28A

Właściwości

- nierdzewna wpuszczana umywalka montowana od góry do blatu
- z otworem pod baterie
- odpływ
- materiał AISI - 304
- powierzchnia błyszcząca

Rozmiary



Specyfikacja dostawy

SLUN 28A - nr. wyr. 73282 nierdzewna umywalka, odpływ, syfon

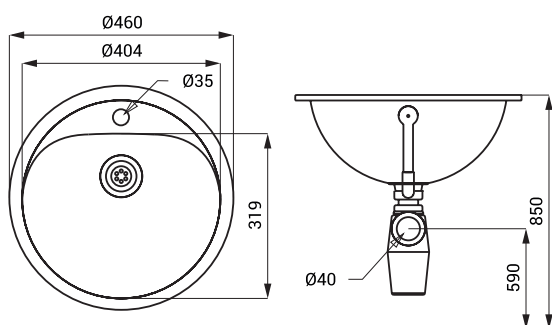


SLUN 32

Właściwości

- nierdzewna wpuszczana okrągła umywalka montowana od góry do blatu
- z otworem pod baterie
- odpływ
- materiał AISI - 304
- powierzchnia błyszcząca (SLUN 32)
- powierzchnia matowa (SLUN 32X)

Rozmiary



Specyfikacja dostawy

SLUN 32 - nr. wyr. 93320 nierdzewna umywalka, odpływ, syfon
SLUN 32X - nr. wyr. 93328

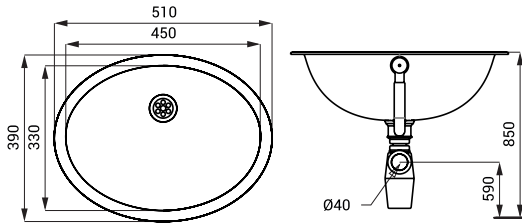


SLUN 63

Właściwości

- nierdzewna wpuszczana owalna umywalka montowana od góry do blatu
- z otworem pod baterie
- odpływ
- materiał AISI - 304
- powierzchnia błyszcząca

Rozmiary



Specyfikacja dostawy

SLUN 63 - nr. wyr. 93630 nierdzewna umywalka, odpływ, syfon