

Nierdzewne umywalki SLUN 26, SLUN 26A



SLUN 26

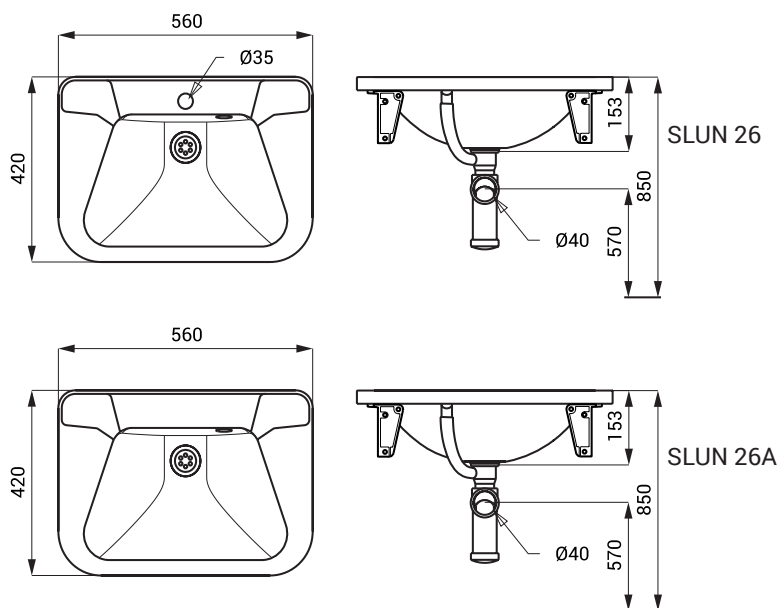


SLUN 26A

Właściwości

- nierdzewna wisząca umywalka
- z otworem pod baterie (SLUN 26)
- bez otworu pod baterie (SLUN 26A)
- odpływ
- materiał AISI - 304
- powierzchnia matowa

Rozmiary



Specyfikacja dostawy

SLUN 26 - nr. wyr. 93260 nierdzewna umywalka, konsola (2 szt.), odpływ razem z korkiem i sitkiem, syfon,
SLUN 26A - nr. wyr. 73262 uchwyty montażowe