

# Automatyczna bateria umywalkowa SLU 60

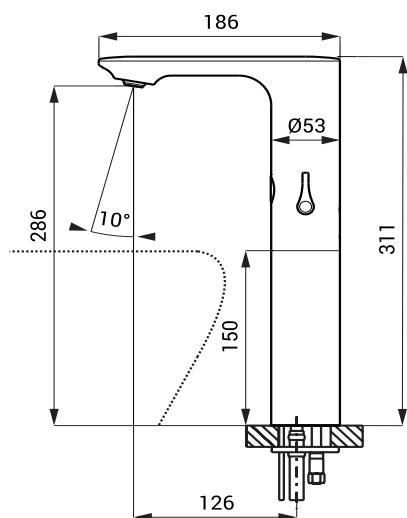


zaślepka

## Właściwości

- oszczędny perlator, przepływ 6 l/min
- przepłukiwanie higieniczne
- możliwość jednorazowego nastawienia temperatury wody a następnie zastąpienie regulatora zaślepką
- jest przeznaczony do umywalk nablatowych
- maksymalna wysokość umywalki 150 mm
- zawór elektromagnetyczny zintegrowany z korpusem baterii
- bateria do podłączenia ciepłej i zimnej wody, regulacja temperatury za pomocą regulatora
- reaguje na obecność ręki w zasięgu działania czujnika natychmiastowym włączeniem wody
- do wyłączenia wody dochodzi po wyjęciu rąk po wcześniej ustalonym czasie (możliwość regulacji w zakresie 0,25 - 7,75 sek.)
- funkcja bezpiecznego zamknięcia wypływu wody po 5 minutach nieprzerwanego wypływu
- kontrola stanu baterii (w typie z indexem B)
- możliwość przełączenia funkcji na START/STOP
- regulacji dokonujemy pilotem regulacyjnym SLD 03

## Rozmiary



## Dane techniczne

<b>Zasilanie</b>	
▪ SLU 60	24 V DC
▪ SLU 60B	6 V
<b>Pobór prądu</b>	
▪ przy napięciu 24 V DC	2 W
▪ przy napięciu 6 V	2 W
<b>Typ baterii</b>	
▪ 4 szt. AA alkalicznych baterii 1,5 V, 2700 mAh	około 2 lata (przy 100 włączeniach dziennie)
<b>Zasięg</b>	
▪ standardowe	0,13 - 0,19 m
▪ w systemie START/STOP	0,05 - 0,15 m
<b>Zalecane ciśnienie wody</b>	0,1 - 0,6 MPa
<b>Przepływ</b>	6 l/min. (inf. tech.)
<b>Podłączenie wody</b>	gwint G 1/2"

## Specyfikacja dostawy

SLU 60	- nr. wyr. 03600	korpus baterii z regulatorem temperatury, elektroniką i elektrozworem, przewody giętkie,
SLU 60B	- nr. wyr. 03605	zawór kątowy z filtrem i z zaworem zwrotnym (2 szt.), zaślepka otworu po regulatorze temperatury, 4 szt. AA alkalicznych baterii 1,5 V, 2700 mAh z pojemnikiem (SLU 60B)

## Wyposażenie dodatkowe

SLZ 01Y	- nr. wyr. 05012	zasilacz 24 V DC do max. 10 szt. baterii umywalkowych
SLZ 01Z	- nr. wyr. 05011	zasilacz 24 V DC do max. 20 szt. baterii umywalkowych
SLZ 04Y	- nr. wyr. 05042	zasilacz 24 V DC na DIN listwy, do max. 10 szt. baterii umywalkowych
SLZ 04Z	- nr. wyr. 05041	zasilacz 24 V DC na DIN listwy, do max. 20 szt. baterii umywalkowych
SLZ 04X	- nr. wyr. 10049	zasilacz 24 V DC na DIN listwy, do max. 30 szt. baterii umywalkowych
SLD 03	- nr. wyr. 07030	pilot regulacyjny do nastawienia parametrów
SLA 36	- nr. wyr. 06360	opakowanie 4 szt. baterii alkalicznych AA, 1,5V, 2700 mAh (w typie z indexem B)
SLA 57A	- nr. wyr. 06570	oszczędny perlator 3,8 l/min
SLA 57B	- nr. wyr. 06571	oszczędny perlator 1,9 l/min