

# Automatyczne panele prysznicowe ze stali nierdzewnej SLSN 01E, SLSN 02E, SLSN 02ET



SLSN 01E

SLSN 02E

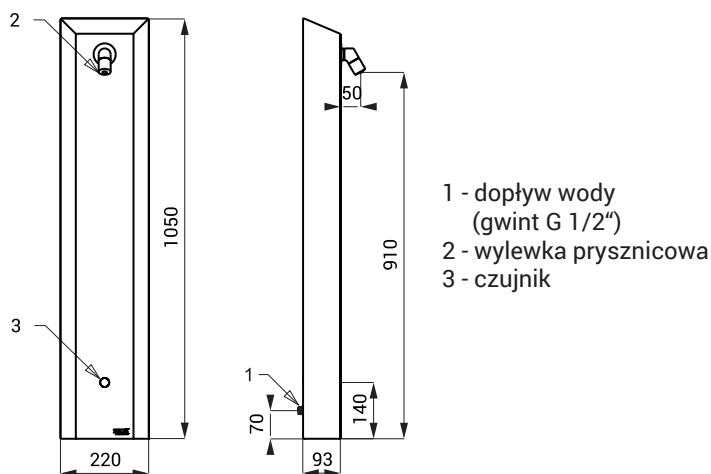
SLSN 02ET

## Właściwości

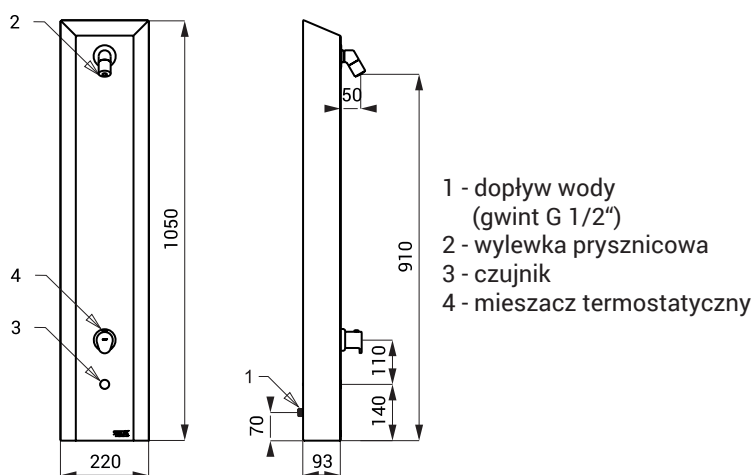


- przepłukiwanie higieniczne
- wandaloodporne
- automatyczne ściągane panele prysznicowe ze stali nierdzewnej
- wylewka prysznicowa z regulacją
- SLSN 01E przeznaczony do podłączenia zimnej wody lub wcześniej zmieszanej
- SLSN 02E przeznaczony do podłączenia wody ciepłej i zimnej, ręczna regulacja temperatury na mieszaczu
- SLSN 02ET przeznaczony do podłączenia wody ciepłej i zimnej, ręczna regulacja temperatury na mieszaczu termostatycznym
- zabezpieczenie przeciwpoparzeniowe (SLSN 02ET)
- reaguje na obecność osoby w zasięgu działania czujnika natychmiastowym włączeniem wody
- do wyłączenia wody dochodzi po odejściu osoby z zasięgu działania fotokomórki (możliwość regulacji w zakresie 0,25 - 7,75 s), standardowe 3 sek.
- funkcja bezpiecznego zamknięcia wypływu wody po 5 minutach nieprzerwanego wypływu
- kontrola stanu baterii (w typie z indexem B)
- możliwość przełączenia funkcji na START/STOP
- regulacji dokonujemy pilotem regulacyjnym SLD 03
- materiał AISI - 304
- powierzchnia matowa

## Rozmiary



SLSN 01E



SLSN 02ET

## Dane techniczne

### Zasilanie

- SLSN 01E, SLSN 02E, SLSN 02ET 24 V DC
- SLSN 01EB, SLSN 02EB, SLSN 02ETB 6 V

### Pobór prądu

- przy napięciu 24 V DC 7 W
- przy napięciu 6 V 3 W

### Typ baterii

- 4 szt. AA alkalicznych baterii 1,5 V, 2700 mAh
- około 2 lata (przy 100 włączeniach dziennie)

### Zasięg

- standardowe 0,27 - 0,35 m

### Zalecane ciśnienie wody

- 0,1 - 0,6 MPa

### Przepływ

- 12 l/min. (inf. tech.)

### Podłączenie wody

- gwint G 1/2"

## Specyfikacja dostawy

SLSN 01E - nr. wyr. 92011 panel prysznicowy z elektroniką, elektrozawór (1 szt.), przewód giętkie, zawór kątowy  
SLSN 01EB - nr. wyr. 92013 z filtrem (1 szt.), 4 szt. AA alkalicznych baterii 1,5 V, 2700 mAh (SLSN 01EB)

SLSN 02E - nr. wyr. 92021 panel prysznicowy z elektroniką, elektrozawór (1 szt.), mieszacz, przewód giętkie,  
SLSN 02EB - nr. wyr. 92023 zawór kątowy z filtrem i z zaworem zwrotnym (2 szt.), 4 szt. AA alkalicznych baterii 1,5 V, 2700 mAh (SLSN 02EB)

SLSN 02ET - nr. wyr. 92022 panel prysznicowy z elektroniką, elektrozawór (1 szt.), mieszacz termostatyczny,  
SLSN 02ETB - nr. wyr. 92024 przewód giętkie, zawór kątowy z filtrem i z zaworem zwrotnym (2 szt.), 4 ks AA alkalicznych baterii 1,5 V, 2700 mAh (SLSN 02ETB)

## Wyposażenie dodatkowe

SLZ 01Y - nr. wyr. 05012 zasilacz 24 V DC do max. 5 szt. pryszniców  
SLZ 01Z - nr. wyr. 05011 zasilacz 24 V DC do max. 9 szt. pryszniców  
SLZ 04Y - nr. wyr. 05042 zasilacz 24 V DC na DIN listwy, do max. 5 szt. pryszniców  
SLZ 04Z - nr. wyr. 05041 zasilacz 24 V DC na DIN listwy, do max. 9 szt. pryszniców  
SLZ 04X - nr. wyr. 10049 zasilacz 24 V DC na DIN listwy, do max. 15 szt. pryszniców  
SLZ 06 - nr. wyr. 05060 zasilacz 24 V DC do max. 1 szt. prysznic  
SLD 03 - nr. wyr. 07030 pilot regulacyjny do nastawienia parametrów  
SLT 04 - nr. wyr. 09040 mieszacz termostatyczny 3/4", przepływ 28 l/min przy ciśnieniu 0,1 MPa  
SLT 05 - nr. wyr. 09050 mieszacz termostatyczny 1/2", przepływ 42 l/min przy ciśnieniu 0,1 MPa  
SLA 36 - nr. wyr. 06360 opakowanie 4 szt. baterii alkalicznych AA, 1,5 V, 2700 mAh (w typie z indexem B)