

Automatyczne termostaticzne sterowanie pryszniców SLS 03S

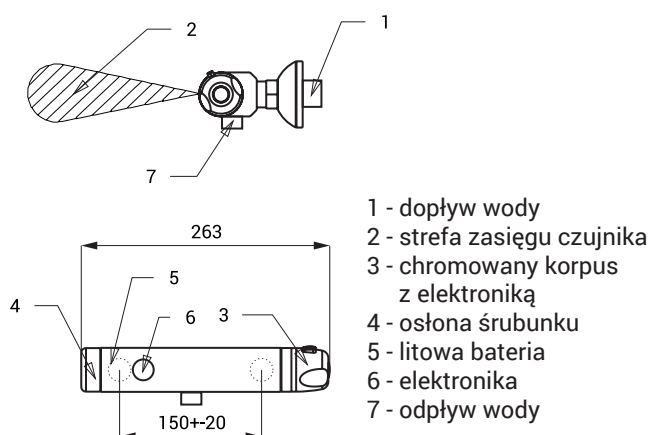


Właściwości



- przepłukiwanie higieniczne
- przeznaczone do podłączenia wody ciepłej i zimnej, ręczna regulacja temperatury na mieszaczu
- z dolnym wypływem
- zabezpieczenie przeciwpoparzeniowe
- reaguje na obecność osoby w zasięgu działania czujnika natychmiastowym włączeniem wody
- do wyłączenia wody dochodzi po odejściu osoby z zasięgu działania fotokomórki (możliwość regulacji w zakresie 0,25 - 7,75 sek.), standardowe 3 sek.
- funkcja bezpiecznego zamknięcia wypływu wody po 5 minutach nieprzerwanego wypływu
- kontrola stanu baterii (w typie z indexem B)
- możliwość przełączenia funkcji na START/STOP
- regulacji dokonujemy pilotem regulacyjnym SLD 03

Schemat montażowy



- 1 - dopływ wody
- 2 - strefa zasięgu czujnika
- 3 - chromowany korpus z elektroniką
- 4 - osłona śrubunku
- 5 - litowa bateria
- 6 - elektronika
- 7 - odpływ wody

Dane techniczne

Rozstaw śrubunku	150 mm
Zasilanie	
▪ SLS 03S	24 V DC
▪ SLS 03SB	9 V
Pobór prądu	
▪ przy napięciu 24 V DC	3 W
▪ przy napięciu 9 V	2 W
Typ baterii	
▪ litowa 9 V, typ U9VL	około 2 lata (przy 100 włączeniach dziennie)
Zasięg	
▪ standardowe	0,6 - 0,75 m
▪ w systemie START/STOP	0,05 - 0,15 m
Zalecane ciśnienie wody	0,1 - 0,6 MPa
Podłączenie wody	gwint G 1/2"
Wyjście wody	gwint G 1/2"

Specyfikacja dostawy

- SLS 03S** - nr. wyr. 02038 sterowanie prysznicem z elektroniką, termostaticznym mieszaczem i elektrozaporem,
SLS 03SB - nr. wyr. 22031 śrubunek montażowy (2 szt.), chromowana osłona śrubunku (2 szt.), filtr (2 szt.), klucz imbusowy, litowa bateria SLA 09 (SLS 03SB)

Wyposażenie dodatkowe

- SLZ 01Y** - nr. wyr. 05012 zasilacz 24 V DC do max. 10 szt. pryszniców
SLZ 01Z - nr. wyr. 05011 zasilacz 24 V DC do max. 20 szt. pryszniców
SLZ 04Y - nr. wyr. 05042 zasilacz 24 V DC na DIN listwy, do max. 10 szt. pryszniców
SLZ 04Z - nr. wyr. 05041 zasilacz 24 V DC na DIN listwy, do max. 20 szt. pryszniców
SLZ 04X - nr. wyr. 10049 zasilacz 24 V DC na DIN listwy, do max. 33 szt. pryszniców
SLD 03 - nr. wyr. 07030 pilot regulacyjny do nastawienia parametrów
SLA 09 - nr. wyr. 06090 litowa baterie 9 V/1200 mAh, typ U9VL (w typie z indexem B)