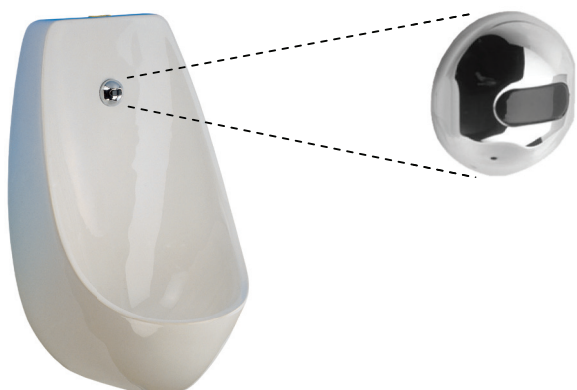


# Pisuar ceramiczny z automatycznym spłukiwaczem SLP 17

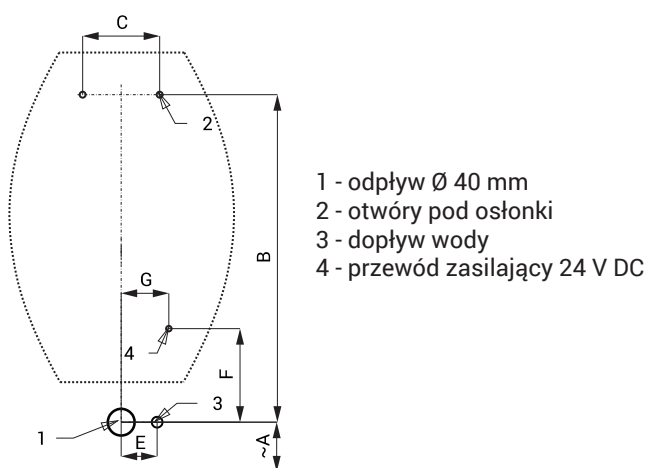


SLP 17 - Domino

## Właściwości

- reakcja na obecność osoby przebywającej przed pisuarem w odległości max. 0,7 m od czujnika przez okres dłuższy niż 7,5 sek.
- do spłukiwania dochodzi po odejściu osoby
- czas włączenia czujnika do regulacji od 0,5 do 15,5 sek.
- regulacji dokonujemy pilotem regulacyjnym SLD 03
- funkcja samoczynnego spłukiwania po 24 godziny od ostatniego spłukania
- kontrola stanu baterii (w typie z indexem B)

## Schemat montażowy



Rozmiary (mm)	A	B	C	D	E	F	G
SLP 17 - Domino	420	638	150		70	180	90

\* dla wysokości przedniej krawędzi pisuaru 650 mm nad ziemią

## Specyfikacja dostawy

- SLP 17 - nr. wyr. 01170 ceramiczny pisuar, głowica spłukująca z elektroniką, elektrozawór, zawór kątowy,  
SLP 17B - nr. wyr. 11176 przewód giętkie, uchwyty montażowe, 4 szt. AA alkalicznych baterii 1,5 V, 2700 mAh (SLP 17B)

## Wyposażenie dodatkowe

- SLZ 01Y - nr. wyr. 05012 zasilacz 24 V DC do max. 5 szt. spłukiwaczy  
SLZ 01Z - nr. wyr. 05011 zasilacz 24 V DC do max. 9 szt. spłukiwaczy  
SLZ 04Y - nr. wyr. 05042 zasilacz 24 V DC na DIN listwy, do max. 5 szt. spłukiwaczy  
SLZ 04Z - nr. wyr. 05041 zasilacz 24 V DC na DIN listwy, do max. 9 szt. spłukiwaczy  
SLZ 04X - nr. wyr. 10049 zasilacz 24 V DC na DIN listwy, do max. 15 szt. spłukiwaczy  
SLZ 06 - nr. wyr. 05060 zasilacz 24 V DC do max. 1 szt. spłukiwacza  
SLD 03 - nr. wyr. 07030 pilot regulacyjny do nastawienia parametrów  
SLA 11 - nr. wyr. 06110 zapachowe sitko do pisuaru - pomarańczowe, zapach mango  
SLA 11A - nr. wyr. 06111 zapachowe sitko do pisuaru - czerwone, zapach kiwi grejpfrut  
SLA 11B - nr. wyr. 06112 zapachowe sitko do pisuaru - przezroczyste, zapach wiciokrzew  
SLA 11C - nr. wyr. 06113 zapachowe sitko do pisuaru - niebieskie, zapach kwiat bawełny  
SLR 02D - nr. wyr. 08024 rama montażowa do ściany gipsowo-kartonowej dla pisuaru DOMINO  
SLA 36 - nr. wyr. 06360 opakowanie 4 szt. baterii alkalicznych AA, 1,5 V, 2700 mAh (w typie z indexem B)

## Dane techniczne

### Zasilanie

- SLP 17 24 V DC
- SLP 17B 6 V

### Pobór prądu

- przy napięciu 24 V DC 7 W
- przy napięciu 6 V 3 W

### Zasięg

0,6 - 0,75 m

### Zalecane ciśnienie wody

0,1 - 0,6 MPa

### Przepływ

18 l/min (inf. tech.)

### Podłączenie wody

gwint G 1/2"

### Wyjście wody

głowica spłukująca



SLA 11

SLA 11A

SLA 11B

SLA 11C